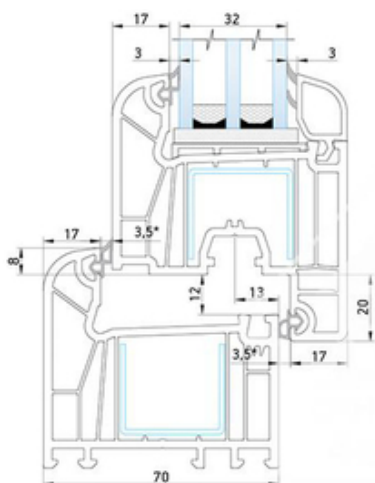


FICHA TÉCNICA | WDS 7 SÉRIES

Perfil de PVC de 70mm de profundidade construtiva, reforçado com aço galvanizado de 1,5 mm, nos aros fixos e nas folhas moveis, mesmo em pequenas janelas, ou seja em todo perímetro. Tem capacidade de envidraçamento de 24 ate 40mm. Com 6 câmaras interiores no aro e na folha, consegue-se obter excelente isolamento térmico e acústico. Transmissão térmica de $1,3 \text{ W / m}^2 \cdot \text{K}$ Isolamento acústico de perfil 47 dB . Tipos de abertura: para o interior(1 , 2 ou mais folhas), oscilobatente, batente, fixo, triangulo, conjunto de compostos, hármonio, oscilo-paralela.



Diversos acabamentos



*sob consulta

Isolamento

- Isolamento térmico de perfil $1,3 \text{ W/m}^2 \cdot \text{K}$
- Isolamento acústico de perfil 47 dB
- Perfil de PVC com 6 câmaras de isolamento (folha e aro)
- Perfil de 70 mm de profundidade
- Capacidade de envidraçamento de 24 até 40mm. Vidro duplo ou triplo com caixa de ar ou com gas argon
- Junta de vedação dupla

Bancada de ensaio

- Permeabilidade ao ar – Classe 4 - EN 1026:2000
- Estanquidade à água – Classe 7A - EN 1027:2000
- Resistência ao vento - Classe C3/B3 - EN 12211:2000

Dimensões Máximas

- Largura max./folha 1000mm
- Altura max./folha 2300mm
- Peso max./folha 110 Kg

Segurança

- Sistema de segurança com pontos de fecho.
- Pontos de fecho ajustáveis.
- Dobradiças aparafusadas aos reforços de aço nos aros fixos e nas folhas movies.

Estética

- As linhas arredondadas e lisas dão à janela uma estética elegante.
- Manutenção mínima com água e sabão.

Qualidade

- Até 10 anos de Garantia.